

2021 AS core Mini Symposium

Time : 29th April ,2021 (Thu.) 14:30~16:30

Place : B1B Lecture Room, IBMS

time	course	speaker
14:00~14:30	Sign in	
14:30~15:10	Animal experiment design ,operation and safety precautions	Manager Dr. Yu-Chiuan Wang
15:10~15:20	Q&A	
15:20~16:00	Post-approval monitoring (PAM) check items	Veterinarian Dr. Yu-Huei Chen
15:20~16:00	Q&A	
16:00~16:30	Discussion	

Academeia Sinica SPF animal facility

Contact : Chien Yu Pan 02-27899911#104

Email : as0210224@gate.sinica.edu.tw

※ This training course provides 2 hours certification for biosafety and environmental education

 Academia Sinica SPF animal facility

The maximum number of applicants is 90 ,Please scan the QR code to online registration



110年度公用動物設施教育訓練課程

日期：110年4月29日(星期四)

時間：14:30~16:30

地點：生物醫學研究所 / B1B演講廳

時間	課程內容	講師
14:00~14:30	報到	
14:30~15:10	動物實驗設計與操作以及安全注意事項	王毓權 管理師
15:10~15:20	Q&A	
15:20~16:00	計畫後監督與重點項目提醒	陳昱卉 獸醫師
15:20~16:00	Q&A	
16:00~16:30	綜合討論	

主辦單位：中央研究院公用動物設施

連絡人：潘建宇 02-27899911#104

Email : as0210224@gate.sinica.edu.tw

※本訓練課程提供生安及環教時數各2小時認證

 中央研究院 公用動物設施

報名人數達90人即額滿
請掃描QR code線上報名



動物實驗設計與操作以及安全注意事項

公用動物設施管理師

王毓權

2021/04/29

世界上最危險的動物

The most dangerous animal in the world

所有的錯都是人的錯

All mistakes are human faults

outline

- 實驗小鼠選擇 (mouse model)
- 飼養環境 (housing)
- 基本操作注意事項 (handling)
- 動物實驗計畫撰寫與注意事項 (IACUC)

小鼠生理特性(physiological characteristics)

成年公鼠體重(♂ body weight)	20-40g
成年母鼠體重(♀ body weight)	25-40g
出生體重(newborn body weight)	0.5-1.5g
體溫(body temperature)	36.5-38°C
染色體(chromosome No.)	40
壽命(lifespan)	1.5-3 yr
食量(food uptake)	15g/100g/day→ 成鼠約莫5g/日
飲水量(water uptake)	15ml/100g/day→ 成鼠約莫5ml/日
懷孕期(pregnancy)	19.5 days
離乳(weaning)	16-21 days
每胎隻數(littermate)	7-12隻
動情週期(estrous cycle)	4-6 days

(#成鼠一天約1.5顆飼料)

(#水瓶200ml 可供5隻成鼠8天)

不同品系、個體有所差異

#以AS core為例

小鼠選擇依實驗目的 (purpose)

- 品系 (strain & line): genetic background (inbred and outbreed)
- 性別 (gender): 公鼠、母鼠
- 年齡 (age): 成鼠、小鼠、胚胎
- 基因型 (genotype): WT 、 Gene modify (Tg or KO)
- 數量 (number): 實驗設計多少重複、繁殖與否、genotype與數量關係
- 操作時間 (schedule): 日、夜、週期或間期、實驗起始與結束
- 操作處理 (treatment): 特殊食物、飲水、給藥、手術、誘發

飼養管理策略 (strategy) → 數量與時間

- 繁殖與否 (breeding) :
 - (1) 使用者自行繁殖 (genotype、年齒)
 - (2) 專人繁殖 or 購買

數量：隻數與籠數關係

- 小鼠類別 (type) :
 - (1) 年齒：胚胎、仔鼠、成鼠
 - (2) 性別
 - (3) 品系及基因型

繁殖注意事項 (breeding)

- 小鼠每胎平均約7-12隻(視品系) 動情週期4-6天, 懷孕週期19.5天, 哺乳期間可受孕 (受精卵著床會延遲), 出生後16-21天離乳
- 每一代老鼠週期從胚胎受精成長到性成熟約8週, 最佳繁殖期6週~9個月
- 小鼠的出生是有目的的, 被安排的, 並且user需能完全掌握

繁殖注意事項 (breeding) --續

- AS core規定小鼠離乳分籠期限為28天，此亦代表小鼠出生後申請籠位至少有25天操作時間(扣除三天申請作業時間)
- 飼養原則每籠<5隻，公母分離，若公母不分離就會進入下個繁殖週期
- 繁殖Check point:
 - (1) mating plug (E0.5)
 - (2) mating 後14天
 - (3) 出生
 - (4) 出生後14天

籠位使用與安排 (cage usage)

- 作法 1 : 流動性高, 保留緩衝籠位, 方便使用但空籠位需要付費保留 (AS core不是籠內有老鼠才計費是以申請使用籠數計費, 歸還時務必提出線上申請)
- 作法 2 : 流動性低, 固定籠數視需要新增, 靈活度較小, 籠位分散

飼養環境選擇 (microbiome) : 依微生物等級分類

- Germfree (GF) 無菌動物 (isolator)
- Gnotobiotic (GN、DF) 確菌動物 (isolator)
- Specific pathogen free (SPF) 無特定病原動物 (IVC)
- Conventional (C) 一般動物 (open cage)

基本操作注意事項：動物標記方式 (Labeling)

夾耳標：常用方法之一（21天後）

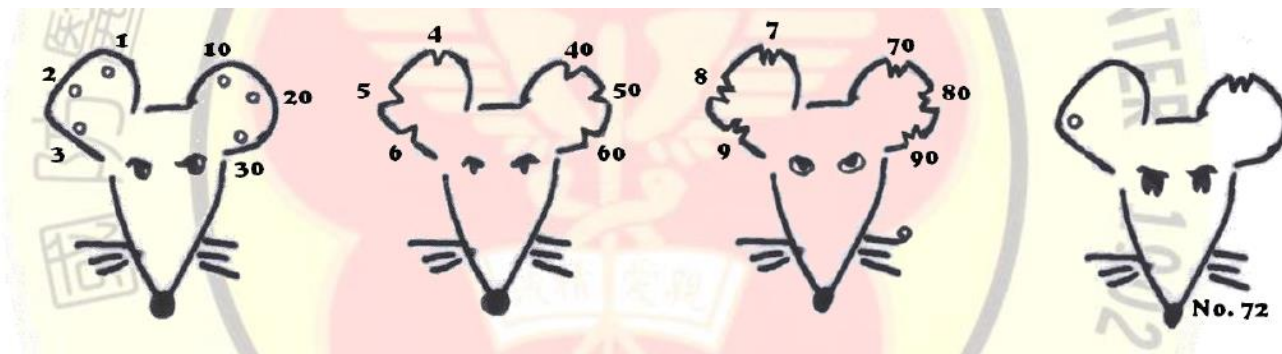
耳號：目前最常用方法之一（21天後）

奇異筆：以油性奇異筆塗寫在大鼠與小鼠之尾巴，可暫時作記，僅能維持12-24小時，尤以紅色奇異筆最不持久。（任意時候）

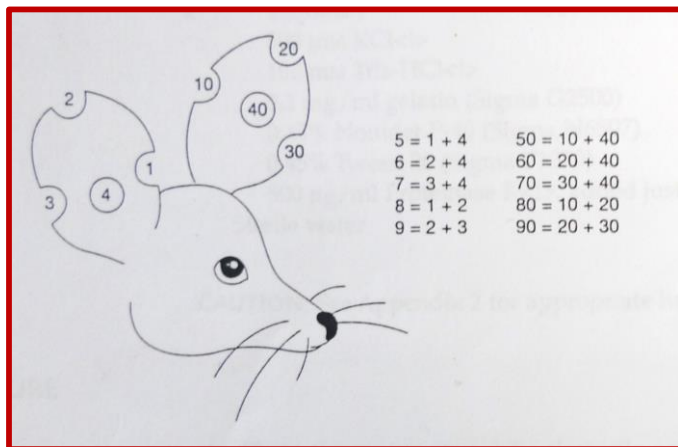
刺青：此法常應用於必須長期飼養的動物。動物須先鎮靜或麻醉使用刺青工具標記。此法常用於標示於兔耳之內側，以及大鼠與小鼠之尾巴。

趾號：(14天前) 小鼠失去一節腳趾時，會影響攀爬及抓取食物的能力。由於此法對小鼠會造成嚴重的緊迫，所以兩週齡以上的小鼠剪趾時需對小鼠進行局部或全身性的麻醉。標記時僅能剪去第一指節，且每隻腳僅能剪去其中一隻腳趾。

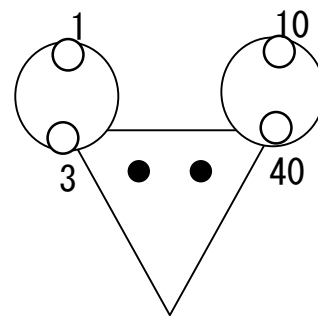
耳號A :



耳號B :



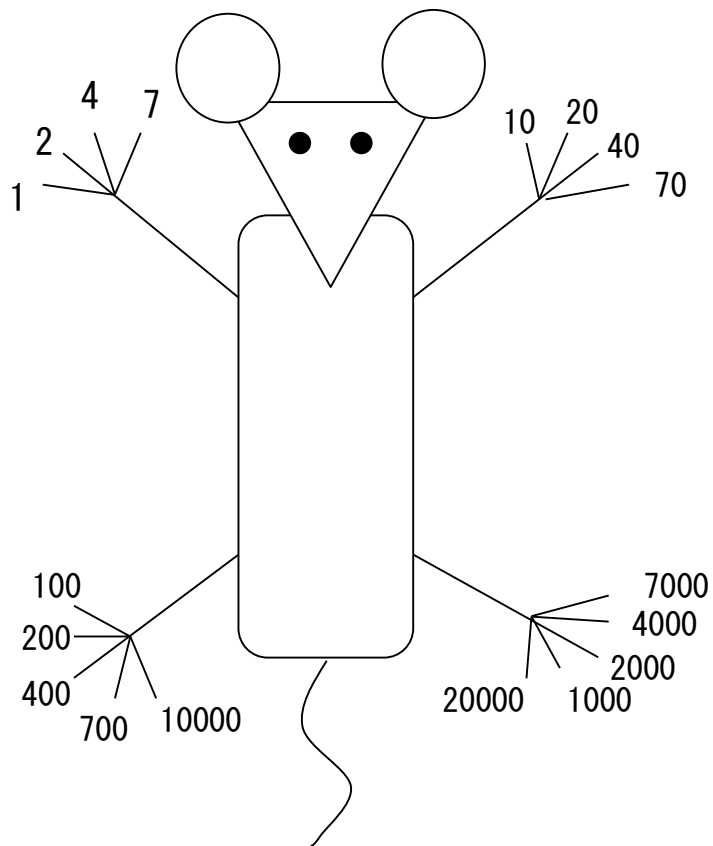
耳號C :



0、1、3、10、40、4、50、11、13
14、41、43、44、51、53、54

耳標+耳號 (左右及位置) or 指號

趾號：標示法(一) **不建議**

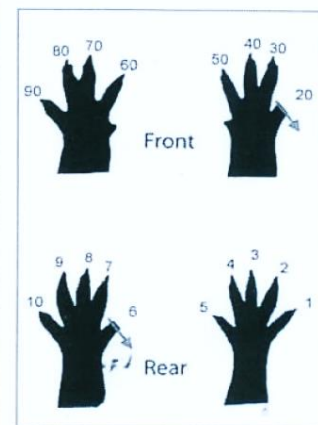


趾號：標示法(二)

趾號圖示：

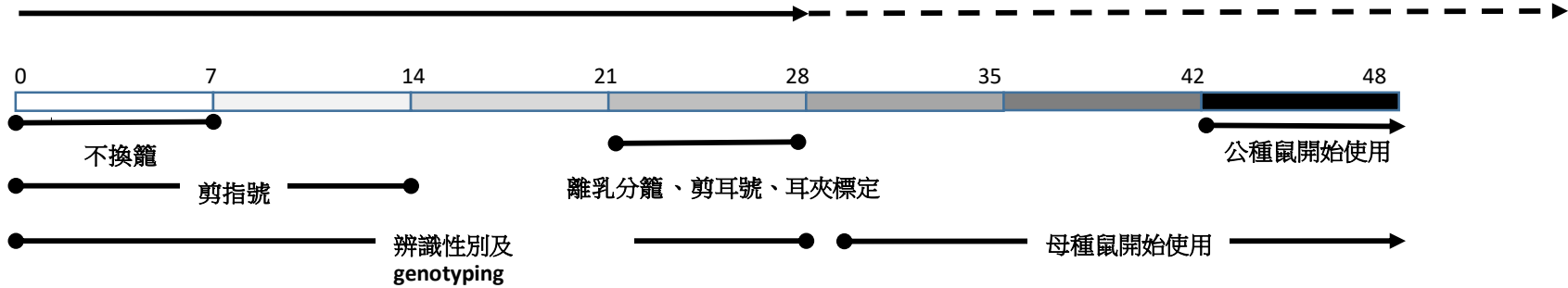


Example : mouse no.26





小鼠飼育操作時間區間(schedule)



表單紀錄管理

- (1) 動物基本資料清單
- (2) 座標籠位內容紀錄表
- (3) 繁殖紀錄表
- (4) 行事曆 (Calendar)
- (5) 系譜圖 (pedigree)
- (6) 小鼠使用數量、死亡記錄表
- (7) 飼養卡

#AS core 目前正建置User動物籠位及動物資訊管理系統預計2022上線

(2) 座標籠位紀錄表

		1	2	3	4	5	6	7
S4籠架	A	WT (M)	WT (M)	A ^{-/-} (M)	A ^{-/-} (M)	A ^{+/-} (M)	B ^{-/-} (M)	B ^{+/-} (M)
	B	WT (F) X3	WT (F) x2	A ^{-/-} (F) X3	A ^{-/-} (F)X1	A ^{+/-} (F)X3 A ^{-/-} (F)X2	B ^{-/-} (F)X2	B ^{+/-} (F)X3

座標籠位內容紀錄表 (詳實記錄特徵編號)

WT (F) X3 (耳標掛左耳，右耳作記) WT#1 WT#2 WT#3	WT (F) x 2	A ^{-/-} (F) X3 A ^{-/-} #1 A ^{-/-} #2 A ^{-/-} #3	A ^{-/-} (F)X1 A ^{-/-} #4	A ^{+/-} (F)X3 耳標掛左耳 A ^{+/-} #1 A ^{+/-} #2 A ^{+/-} #3 A ^{-/-} (F)X2 耳標掛右耳 A ^{-/-} #5 A ^{-/-} #6	B ^{-/-} (F)X2 B ^{-/-} #1 B ^{-/-} #2	B ^{+/-} (F)X3 B ^{+/-} #1 B ^{+/-} #2 B ^{+/-} #3
---	------------	--	---	---	--	---

*除非籠位不足或管理考量建議不同gt放在不同籠#編號的意義

(3) 繁殖紀錄(操作)表 (日期, 籠位, 編號)

Mating Date	Male	Female	Plug date	Harvest date	Note
2018/06/03	A ^{+/-} #1 S4 – A3	WT# 1 S4 – B1	2018/ 06/05 E0.5	2018/0 6/24 P0	母鼠 mating 後留在 S4-A3

(4) 行事曆 (Calendar)

日曆 今天 < > 2014年9月 農曆八月 ~ 九月 天 週 月 4天 待辦事項 更多 設定

建立

▼ 2014年9月 < >

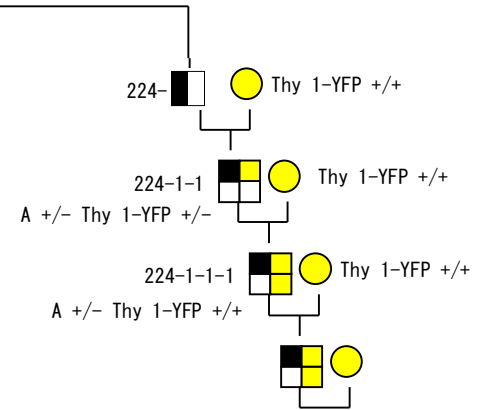
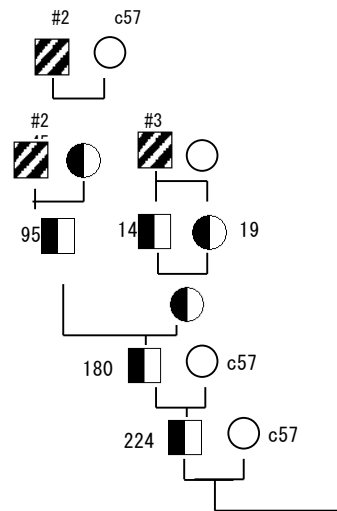
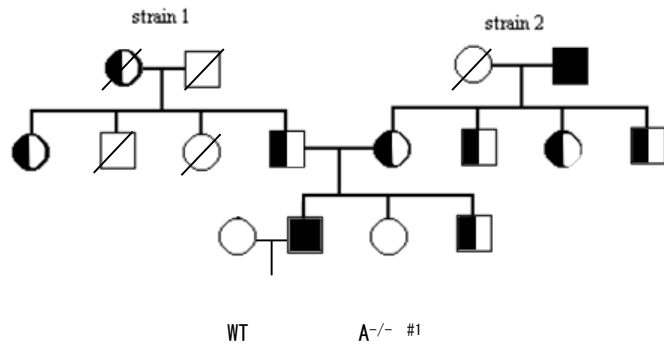
日	一	二	三	四	五	六	日
25	26	27	28	29	30	31	
1	2	3	4	5	6	7	
8	9	10	11	12	13	14	
15	16	17	18	19	20	21	
22	23	24	25	26	27	28	
29	30	1	2	3	4	5	

▶ 我的日曆

▶ 其他日曆

週一	週二	週三	週四	週五	週六	週日
9月 1日 初八	2 初九	3 初十	4 十一	5 十二	6 十三	7 十四
8 白露	9 十六	10 十七	11 十八	12 十九	13 二十	14 廿一
15 廿二 A' #1 S4-A3 WT#1 S4-B1 Set mating	16 廿三 A' #1 S4-A3 WT#1 S4-B1 Plug E0.5	17 廿四	18 廿五 S4-H5 genotyping P7	19 廿六	20 廿七	21 廿八
22 廿九	23 秋分	24 九月	25 初二	26 初三 A' #1 S4-A3 WT#1 S4-B1 取E10 embryo	27 初四	28 初五 S4-H5 提出籠位申請
29 初六	30 初七	10月 1日 初八 S4-H5 分籠	2 初九	3 初十	4 十一	5 十二

(5) 系譜圖 (pedigree)



○ male

□ female

Genotyping 後再給正式編號, 編入pedigree

Conclusion

- 卡牌務必填寫清楚 (查核重點)
- 公母鼠分開飼養 (隻數務必控制在每籠5隻以下，密度過高會抑制繁殖能力，獨處與超量為查核重點)
- 除非是同littermate，8週以上公鼠需分開飼養，避免打鬥，分開飼養後就不再合併
- 只留下要用的老鼠，並給予編號
- 建議使用年齡：繁殖用公鼠2~10個月齡，繁殖用母鼠2~8個月齡
- 小鼠平均發情週期為4-6天，平均夜晚發情期為12個小時，懷孕周期為19天，哺乳期間可再受孕，但著床時間會延後，產期亦會延後

Conclusion—續

- 操作定義：檢查到陰道栓 (plug) 當日為E0.5，出生日為P0
- 表單，卡牌填寫確實並搭配實驗記錄本及calendar，有利於管理追蹤及他人檢查
- Genotype不明的老鼠或是不確定的老鼠若未能明確確認，不要使用
- 繁殖策略：每三個月為一代，擬定使用量及代與代間之銜接
- 動物的生與死都是實驗的一部分，是data還是只需要記錄？
- 多久進一次動物房？（每週不少於2次）

動物房常發生之意外

- 動物咬傷
- 針扎、手術刀割傷
- 鼠籠翻倒掉落
- 籠架、推車碰撞
- 藥品試劑打翻
- 滑倒

AS core措施

- 口罩更換為紙口罩
- 無塵衣將改為非拋棄式，鞋套改為非拋棄式襪套
- 教育訓練(線上與實體)
- 每年重新認證線上考試制度(2022)
- 動物籠位及動物資訊管理系統(2022)

AS core措施: 2021/05/01實施

- 巢料費：AS core主動給予所有鼠籠豐富度巢料並收取每籠每月10元
- 收費分級制：不分區域該PI全數使用籠數加總於150籠內採每籠每日10元標準收費，申請籠位超出150籠時，通知3個月緩衝期內進行歸還，緩衝期滿進行分級收費以50籠為級距，每增加一個級距每籠每日增收5元費用，依此類推。

籠數級距	每日收費
<150	10元
151-200	15元
201-250	20元
251-300	25元
301-350	30元

範例：221籠：每日費用為 $(150 \times 10) + (50 \times 15) + (21 \times 20) = 2670$

動物實驗申請與操作之相關規定

institutional animal care and use committee
(IACUC)

動物實驗計畫撰寫

- 計畫主持人基本資料
- 實驗操作人員基本資料
- 實驗動物資料
- 危險性實驗說明
- 經費來源
- 實驗緣由
- 實驗步驟
- 附件

計畫主持人、實驗操作人員基本資料 (目前無操作資格限制)

PROTOCOL IACUC Academia Sinica	Protocol # 17-10-1115 Date Printed: 十一月 28, 2017	

Protocol Title:	公用動物設施-健康監測衛兵鼠	
Protocol Type:	IACUC	
Date Submitted:	10/24/2017	
Important Note:	This Print View may not reflect all comments and contingencies for approval. Please check the comments section of the online protocol.	
*** 個人資料 ***		
計劃主持人		
姓名	學位	職稱
王, 毓權	博士	管理師
電子郵件	電話	傳真
ycwlrh@gate.sinica.edu.tw		
單位所別	Lab房號	
生醫所(IBMS)		
相關動物實驗經驗		
20年實驗操作及國動訓練		
請說明除一般常規健檢或疫苗外，曾接受之特別的疫苗注射或篩檢項目？		
其他實驗操作人員		
姓名	學位	職稱
陳昱卉		
電子郵件	電話	傳真
cyhwtr@gate.sinica.edu.tw	-	
單位所別	PI姓名	
生醫所(IBMS)		
相關動物實驗經驗		
基本實驗操作 實驗動物獸醫師兩年經驗		
實驗室安全		
請說明除一般常規健檢或疫苗外，曾接受之特別的疫苗注射或篩檢項目？		
姓名	學位	職稱
Tony Yang		
電子郵件	電話	傳真

危險性實驗說明：依不同項目向不同單位申報或申請

輻防
環安
IRB
生安
院內主管單位

PROTOCOL IACUC Academia Sinica	Protocol # 17-10-1115
<p>生物危險或感染物質？</p> <p>據會議決議，動物實驗涉及生物危險或感染性物質者，必須同時向生物實驗安全委員會提出申請，方能送件審查。</p>	N
<p>放射性物質？</p> <p>實驗前請參考相關院內輻射防護管理委員會網站</p> <p>放射性同位素</p> <p>輻射器材</p>	N
<p>毒性化學物質？</p> <p>實驗前請參考相關院內實驗室安全委員會網站</p> <p>若使用之藥物具有致癌、致畸胎或導致繁殖障礙之可能，請說明其使用情形</p> <p>毒性化學物質</p>	N
<p>是否在動物上施用任何由人體採集得來之組織、血液及體液嗎？</p> <p>請先向院內醫學研究倫理委員會提出申請，並提供受理案號</p> <p>自人體採集之組織、體液</p>	N
<p>是否需將Tissue culture細胞株注入動物體內？</p> <p>組織細胞株名稱</p>	N
<p>是否於動物上使用衛生署明令之管制藥品(如: Ketamine, Barbitol, Diazepam)？</p> <p>查詢是否為管制藥品，請按此</p> <p>管制藥品</p>	N

實驗緣由、設計

請盡量使用非專業用語

請簡述此項研究計劃之目標與價值

Other

動物房環境健康監測，確保動物房內無特定病原，保護動物房使用者小鼠不受特定病原感染影響研究之進行

b. 請述明此研究使用活體動物之必要性(若已有非活體模式也請說明無法選用之理由)

動物房環境健康監測，確保動物房內無特定病原

c. 請述明選用此研究物種之必要性

使用小鼠為共同物種

d. 請說明擬使用動物數量之計算依據為何？(例如:每次實驗之組別數目、每組所需之動物數量、實驗必須重複之次數等，建議在進行大規模動物實驗前，先利用前導試驗來決定劑量、組別數，以有效減少動物使用量)

1> 各動物房內共約有40架，每一架一籠衛兵鼠，每一籠飼養2隻，一季送檢一隻，約兩季需要遞補新的小鼠衛兵鼠。

2> 視動物房實際狀況，安排B6小鼠作為監測用。一籠2隻小鼠，一年約需25籠小鼠

3> 檢疫室一年平均有20批待檢疫小鼠需配一籠衛兵鼠，每一籠飼養2隻小鼠。

各動物房
40架*2(隻/籠)*2 =160隻
25(籠)*2(隻/籠)=50隻

檢疫室
20(批/年)*2(隻/籠)=40隻

*** 實驗步驟 ***

Other

步驟類別	Other	步驟名稱	送檢健康監測
動物物種	Mouse (公用動物設施(AS core))	疼痛分級:	B
使用於此步驟之動物數量	200	等級E實驗所諮詢之獸醫師:	
操作處所	同飼養場所(As housing location)	房舍名稱	同飼養場所(As housing location)
		房間號碼	

動物數量計算

<http://mouse.imb.sinica.edu.tw/IACUCEP/samplesizecal.action>



中央研究院
ACADEMIA SINICA

中央研究院實驗動物整合管理系統

TEL : (02)2789-8700
E-mail: iacuc@gate.sinica.edu.tw

動物實驗樣本數 (N值) 試算

● 請填寫您要規劃動物使用量的Protocol編號：

例如：20-08-1234

下一步驟

Powered by中央研究院 統計所 資料科學統計合作社

請注意：系統將根據 Protocol編號產生試算結果 (文字+PDF)，請將結果複製至Protocol內容中或列為附件，方便加速審查作業。

動物實驗樣本數試算使用說明([點此下載說明文件](#))。

實驗動物繁殖計畫試算工具：

1. [繁殖計畫試算表](#)
2. [Number of Breeders Needed for Regular Experimental Usage](#)
3. [BREEDING COLONY SIZE PLANNING WORK SHEET \(The Jackson Laboratory\)](#)

實驗步驟

PROTOCOL
IACUC
Academia Sinica

Protocol # 17-10-1115

*** 操作步驟說明 ***

操作步驟說明

操作步驟內容

需使用到ICR小鼠時機有:

1-> 各動物房內，平日有飼養小鼠之各飼養架上，固定每一季送檢，一年需送檢四次。
每次季檢時候，各飼養架上會配置一體衛兵鼠，於平日換籠操作的時候，挖取小鼠膠墊料至衛兵鼠之籠內。於季初時送檢一隻小鼠進行健康監測。並在確認無特定感染病原後，再將新的小鼠放入籠內待下一季送檢，故若無特殊狀況，約兩季左右需要重新遞補新的小鼠。

2-> 檢疫室內待檢疫之動物，每一批待檢疫小鼠配上一籠衛兵鼠。檢疫期間，送檢檢疫衛兵鼠健康監測。

3-> 視動物房實際狀況，安排B6小鼠送檢作為例行之監測項目，約每半年送檢一次，但間隔區間仍根據動物房實際狀況微調。

預估用到的小鼠數量:

1-> 各動物房內共約有40架，每一架一體衛兵鼠，每一籠飼養2隻，一季送檢一隻，約兩季需要遞補新的小鼠衛兵鼠。

2-> 視動物房實際狀況，安排B6小鼠作為監測用。一籠2隻小鼠，一年約需25籠小鼠

3-> 檢疫室一年平均有20批待檢疫小鼠需配一體衛兵鼠，每一籠飼養2隻小鼠。

各動物房
40架*2(隻/籠)*2 – 160隻
25(籠)*2(隻/籠) – 50隻

檢疫室
20(批/年)*2(隻/籠) – 40隻

請列舉此實驗步驟對動物健康與行為可能產生之異常

遭受特定病原感染而影響正常生理機能。

請說明此操作步驟後續之觀察

每日巡防監控小鼠之狀況。

提前犧牲動物之判定標準為何？(臨床或行為上)

體重下降20%。
精神活動力皆明顯下降致影響日常生活之行動或攝食等

針對此一步驟是否有特別之動物照養需求？若勾無，省略後續問題

否

簽署同意書

PROTOCOL
IACUC
Academia Sinica

Protocol # 17-10-1115

*** 操作規範 ***

動物二氧化碳安樂死操作規範	我同意遵守
啮齒動物斷頸安樂死操作規範	我同意遵守
動物人道犧牲操作規範	我同意遵守
動物腫瘤接種與融合瘤操作規範	我同意遵守
啮齒動物存活手術操作規範	我同意遵守
動物手術麻醉操作規範	我同意遵守
動物採血及餵藥操作規範	我同意遵守
動物止痛操作規範	我同意遵守
動物單株抗體生產操作規範	我同意遵守
動物多株抗體生產操作規範	我同意遵守
動物限制飲食操作規範	我同意遵守
動物二氧化碳安樂死操作規範	我同意遵守
感染性動物實驗操作規範	我同意遵守

*** 簽署同意頁 ***

簽署同意頁

計劃主持人及所屬單位負責人於送件時謹同意並保證下列事項:

我保證此計畫之動物實驗操作人員皆已了解並得到相關之訓練，所引起之動物不適均屬為完成科學研究所必須，止痛、麻醉及鎮靜藥物亦會使用於相關步驟以盡力減少動物之不適與疼痛

我同意依照此申請書之內容使用動物，並在任何更動施行前以補件方式通知動物實驗管理小組

我同意將使用能完成研究目標所須之最小數量動物

動物不會受到任何不必要之不適、疼痛或緊迫

我保證不會無故重複過去之相同動物實驗，如有必要，亦會先進行文獻搜尋以供佐證

我保證此列之所有人員均充分了解這個protocol

我保證所有之操作步驟包含人員防護皆遵循動物實驗管理小組之安全規定

我了解一旦未能遵循前述之保證條款，動物實驗小組有權撤銷此申請案及動物使用許可

藉由點選"我同意遵守"表示計劃主持人已了解並同意遵循上述之責任義務

動物使用計畫書審查 (IACUC) 3R/5R原則

- 實驗操作
- 人員教育訓練與資格
- 動物疼痛與緊迫評估
- 人道終止/安樂死
- 止痛/麻醉/手術
- 計畫評估
- 有無替代方案
- 活體動物使用情形
- 實驗設計
- 統計方法 (使用數量)

- Replacement 取代
- Reduction 減量
- Refinement 精緻化
- Respect 尊重生命
- Responsibility 負責

資料來源

- 慈濟大學 動物中心
<http://www.lac.tcu.edu.tw/detail.php?recordID=1>
- 成功大學 動物中心
http://www.ncku.edu.tw/~animal/ch/m_weight.html
- 屏科大 [018實驗動物飼養管理實習](http://openinfo.npust.edu.tw/agriculture/npus12/m18/018/018%E5%AF%A6%E9%A9%97%E5%8B%95%E7%89%A9%E9%A3%BC%E9%A4%8A%E7%AE%A1%E7%90%86%E5%AF%A6%E7%BF%92--%E5%85%A8.pdf)
<http://openinfo.npust.edu.tw/agriculture/npus12/m18/018/018%E5%AF%A6%E9%A9%97%E5%8B%95%E7%89%A9%E9%A3%BC%E9%A4%8A%E7%AE%A1%E7%90%86%E5%AF%A6%E7%BF%92--%E5%85%A8.pdf>
- 國防大學講義
<http://www.ndmctsgh.edu.tw/mediafile/18580030/news/39/2012-7/42012-7-23-16-53-17-nf1.pdf>
- 飼養育種
http://animal.coa.gov.tw/download/labaratory/110524/39_download_all.pdf

計畫後監督與重點項目提醒(PAM)

202104 公用動物設施 獸醫師 陳昱卉



大綱

- IACUC/PAM查核重點事項
- 動物房內違規記點原則說明
- 環境豐富化-公用動物設施新規則
- (措施與費用)
- 其他事項提醒
- 問答時間



◆ IACUC/PAM查核重點事項



Intuitional Animal Care & Use Committee

<https://iacuc.sinica.edu.tw/>

審查核准
管理系統
計算
通報警示

實驗動物
線上申請審查系統
eProtocol

中央研究院
實驗動物整合管理系統
Laboratory Animal
Management System

動物實驗樣本數試算
Sample Size Calculator

違反動物福祉通報
Report Animal Concerns

中央研究院
實驗動物照護及使用委員會
Institutional Animal Care & Use Committee

減量
Replacement
Refinement

- 動物實驗技術
- 相關研究機構
- 實驗動物法規
- 研究資源平台
- 實驗動物供應



IACUC

- 實驗計畫申請
- 增補/遞延申請
- 違規事件通報
- 計畫後監督/內部查核
- 動物福利事件通報



IACUC

- (三) 利用動物進行科學實驗其需採用之實驗動物種類、品種、數量及實驗設計應先申請，並經所屬機構之動物實驗管理小組審議核可，始得進行。



PAM

Post-approval monitoring (PAM)

計畫核定後的監督



PAM



PROTOCOL
IACUC
Academia Sinica

Protocol # 17-10-1115
Date Printed: 十一月 28, 2017

Protocol Title: 公用動物設施-健康監測衛兵鼠

Protocol Type: IACUC

Date Submitted: 10/24/2017

Important Note: This Print View may not reflect all comments and contingencies for approval.
Please check the comments section of the online protocol.

***** 個人資料 *****

計劃主持人

姓名

王, 毓權

學位

博士

職稱

管理師

電子郵件

ycwlrh@gate.sinica.edu.tw

電話

傳真

單位所別

生醫所(IBM S)

Lab房號

實驗操作人員

相關動物實驗經驗

20年實驗操作及國動訓練

請說明除一般常規健檢或疫苗外，曾接受之特別的疫苗注射或篩檢項目？



*** 經費來源 ***

經費來源表

勿勾選，請依經費來源點選下列(新增)按鈕

計劃經費

計畫申請窗口(非必填)

計畫窗口負責人

計劃編號(尚未核定者免填)

經費來源單位

中研院(Academia Sinica)

計劃主持人(與申請人不同時方需填寫)

計劃名稱(與protocol名稱不同時方需填寫)

計劃執行期限

計畫起始日:

01/01/2018

計畫結束日:

12/31/2018

獎座經費(或基金會)

外部捐贈經費



- 1-3動物放置、飼養位置與 Protocol 不符The animal feeding area did not meet the protocols

檢測頻率: 每6個月檢測一次；每年共檢測2次
 檢測報告記錄保管處: 基因體中心1樓動物房管理員
 負責檢測單位及負責人: 國動 / 梁善居, 細生所 / 廖欽峰

物種名 **M**ouse

Scientific Name Mus musculus

品系名 **O**ther

aS M A-Cre (B6.FVB-Tg(Acta2-cre)1 Rkl/J)

飼養場所 **公用動物設施(AS core)**

動物之年使用量 30

Specify the calculation of animals needed:

動物飼養環境是否有定期之健康監測??



- 4-4使用未經授權的動物。動物的使用與授權內容不一致。未經設施管理部門的批准私自攜帶動物進入動物房。
bringing the unauthorized animals into the animal room.

*** 動物物種 ***

實驗動物資料

物種名

Mouse

Scientific Name

Mus musculus

品系名

CD - 1 (Outbred)

飼養場所

公用動物設施(AS core)

動物之年使用量

200

Specify the calculation of animals needed:

檢疫室檢測 30(籠)*2(隻數/籠)=60

各區動物房季檢 70(籠)*2(隻數/籠)=140

動物飼養環境是否有定期之健康監測??



- 2-10未依正確的程序或合適的方式對動物執行安樂死操作。 Fail to follow the proper procedures or methods to perform euthanasia

40 宗 * 2 (隻 / 籠) * 2 = 160 隻
25 (籠) * 2 (隻 / 籠) = 50 隻

檢疫室
20 (批 / 年) * 2 (隻 / 籠) = 40 隻

請列舉此實驗步驟對動物健康與行為可能產生之異常

遭受特定病原感染而影響正常生理機能。

請說明此操作步驟後續之觀察

每日巡防監控小鼠之狀況。

提前犧牲動物之判定標準為何？(臨床或行為上)

體重下降 20 %
精神活動力皆明顯下降致影響日常生活之行動或攝食等

針對此步驟是否有特別之動物照養需求？若勾無，省略後續問題
否

動物物種

Mouse (公用動物設施(AS core))

安樂死之方式

Carbon dioxide

動物是否先經過麻醉或給予鎮靜劑？

藥品名

施打方式

Inhalation (IN)

劑量(如: 毫克/公斤體重、百分比)

使用物理性安樂死(如斷頸、斷頭)時，建議先使用鎮靜 無法先給予藥物之理由
劑藥物，若無，請說明理由

請陳述實驗終結時，動物之處理方式

*** 附件 ***



2> 視動物房實際狀況，安排B6小鼠作為監測用。一籠2隻小鼠，一年約需25籠小鼠

3> 檢疫室一年平均有20批待檢疫小鼠需配一籠衛兵鼠，每一籠飼養2隻小鼠。

各動物房

40架*(隻/籠)*2 = 160隻

25(籠)*2(隻/籠)=50隻

檢疫室

20(批/年)*2(隻/籠)=40隻

請列舉此實驗步驟對動物健康與行為可能產生之異常

遭受特定病原感染而影響正常生理機能。

請說明此操作步驟後續之觀察

每日巡防監控小鼠之狀況。

提前犧牲動物之判定標準為何？(臨床或行為上)

體重下降20%

精神活動力皆明顯下降致影響日常生活之行動或攝食等

針對此一步驟是否有特別之動物照養需求？若勾無，省略後續問題

否



PAM

- 手術操作流程/紀錄
- 操作人員教育訓練
- 麻醉止痛



■ 動物房內違規記點原則說明



IACUC

中央研究院實驗動物照護及使用委員會，
已制訂全院相應之違規懲處規定。108
年12月19號

公用動物設施依據「**實驗動物使用違規
執行方式說明**」規範違規項目、扣點數
及罰則執行方式，當作為線上違規通報
之依據。



2. 每一違規項目都有設定的計點頻率與次數，於頻率內違規超過設定的次數，即會轉換成實際點數，**半年內違規點數達5點則將會停權，同一protocol違規點數達10點將會回報委員會停止此protocol進行**，違規項目舉例說明事項未細載部分，AS Core 保留補充增列及解釋的權利。





最新訊息

季檢報告

公用動物設施-簡易運輸籠公告AS Core Notice

🕒 10 March 2021 👤 cyhwtr2

動物房內提供之簡易運輸紙盒，僅限中研院內使用，且運送距離為走路約10-15分鐘路程。

若要將小鼠移出至其他動物設施，則禁止使用運輸紙盒為運輸方式。

若有特殊運輸籠需求，請聯絡獸醫師，謝謝。

The paper transportation box provided in the animal room is restricted to transfer the mice to the lab in 15 minutes **but not any other animal facilities inside Academia Sinica campus.**

If you need a special transport cage, please contact with AS core veterinarian.

閱讀更多



公用動物設施
動物房管理系統



公用動物設施
入室教育訓練



常見問題Q&A



行事曆



AS Core動物房系統

cyhwtr@gate.sinica.edu.tw

.....

[重送郵件驗證信](#) [忘記密碼?](#)

登入

若您尚未有帳號，請前往 [註冊帳號](#)

[中文](#) [English](#)



重要訊息

離乳行事曆

違規項目表

助理名單

Email	姓名	所別	帳號狀態	半年內違規點數	是否為PI聯絡人
尚無資料					

計畫清單

IACUC NO.	計畫名稱	計畫執行日	狀態	停權日期
尚無資料				

半年內違規紀錄

違規項目	計點規則	累計次數	次數結算日	計點日期	點數	狀態
尚無資料						



2-9攜帶未經授權或未經確實消毒的物品進入動物房。Bring unauthorized or unsanitized appliance into the animal room.	30	2	0	0	2
2-10未依正確的程序或合適的方式對動物執行安樂死操作。Fail to follow the proper procedures or methods to perform euthanasia	30	1	0	0	2
4-1因飼料、飲水不足而導致動物體重減輕或死亡。Animal weight loss or death due to lack of food or drinking water	180	1	180	2	4
4-2人員進入飼養啮齒類動物的動物房前三天內曾進入其他動物設施或接觸其他啮齒類動物。Personnel have entered other animal facilities or contacts rodents within three days.	30	1	0	0	4
4-4使用未經授權的動物。動物的使用與授權內容不一致。未經設施管理部門的批准私自攜帶動物進入動物房。bringing the unauthorized animals into the animal room.	180	1	0	0	4
4-5借他人使用門禁卡。lend/borrow the authority card	180	1	0	0	4
4-6帶未經授權的人員進入動物房。bringing unauthorized personnel into the animal room	180	1	0	0	4
4-7攜帶 SPF 管制病原進入動物房。bring SPF regulated pathogens into the animal room	180	1	0	0	4
1-1未依規定放置空籠於鼠架上	30	2	0	0	0
1-1將飼養盒置於他人位置	30	2	0	0	1



違規項目	user計點 頻率-天 數	user計點 頻率-次 數	protocol計 點頻率-天 數	protocol計 點頻率-次 數	規 點 數
1-2 替換後的飼養盒未推至污染走道，公用物品未歸位The dirty cages did not place at recycle area , and did not returned the public appliace	30	2	0	0	1
1-3動物放置、飼養位置與 Protocol 不符The animal feeding area did not meet the protocols	30	2	0	0	1
2-1未經預約即取用或取走他人預約的飼養籠或水瓶等需經預約才能使用的物品Take away any equipment or appliances that needs reservation	30	2	0	0	2
2-2動物飼養盒上未標明完整的資訊及有效的 Protocol 編號Did not write down the complete informations and valid protocol numbers	30	2	0	0	2
2-3未遵守正確著袍流程Failure to follow proper dressing procedures	30	2	0	0	2
2-4未依規定在適當的時間內對新生動物進行離乳分籠。 Did not weaning within an appropriate time as required.	30	2	30	8	2
2-5飼養盒內動物的飼養隻數過多，未提供充分伸展與活動的空間。 Too many animals in same cages , which does not provide enough space for stretching and movement.	30	2	30	8	2
2-7自行操作後，未提供適當、乾淨且無害之食物及二十四小時充足、乾淨之飲水。 After operation,did not provide proper, clean and enough food or drinking water	30	1	30	6	2
2-9攜帶未經授權或未經確實消毒的物品進入動物房。 Bring unauthorized or unsanitized appliance into the animal room.	30	2	0	0	2
2-10未依正確的程序或合適的方式對動物執行安樂死操作。 Fail to follow the proper procedures	30	1	0	0	2



違規項目說明



1-2 替換後的飼養盒未推至污染走道， 公用物品未歸位

- 穢籠擺放注意事項
- 公用物品正確歸位
- 動物房內籠車/器具/台車使用規範



污物暫存區：

(勿擺放屍體,墊料內屍體須撈起來)

勿隨意擺放



公用動物設施公告-運輸籠公告

- 動物房內提供之簡易運輸紙盒，僅限中研院內使用，且運送距離為走路約10-15分鐘路程。
- 若要將小鼠移出至其他動物設施，則禁止使用運輸紙盒為運輸方式。
- 若有特殊運輸籠需求，請聯絡獸醫師，謝謝。



■ 2-2動物飼養盒上未標明完整的資訊及有效的 Protocol 編號

Breeding Cage					
IACUC: 2018-R501-XXX		Rack: <u>A - 2</u> Cage: <u>C 8</u>			
Inst.: 生醫所		Date: 2019/01/02			
PI: 王毓權		User: 陳昱卉			
Phone: 2789-9911		Source: 國家動物中心			
Sex	<u>1</u> ♂	DOB: 2018/09/10			
	<u>2</u> ♀	DOB: 2018/09/10			
Strain: C57BL/6J					
PG	DOB	NO.	DOW	♂	♀
懷孕日期 或 配種日期	出生日期	數量	離乳日期	實際離乳公母	

鼠盒位置務必
填寫正確，以
免拿錯別家老
鼠...

Rack	架號
Cage	位置
IACUC	計劃編號
Inst.	單位
Date	設卡日期
PI	計劃主持人
User	使用者
Phone	聯絡電話
Source	來源
Sex	性別
Strain	品系

每個欄位都是重要資訊，務必填寫確實

動物福利事件申訴信箱



- 2-1未經預約即取用或取走他人預約的飼養籠或水瓶等需經預約才能使用的物品
- #BSC 免費使用
 - # Xtreme活體冷螢光 :500元/hr (不含isoflurane)
 - ~~■ # IVIS活體冷螢光: 250元/hr (不含isoflurane)~~
 - # 氣麻機: 300元/次(日) (不含isoflurane)
- 預約最晚時間:使用前一小時，建議使用前一天。
- (網路預約+現場登記務必同步進行)



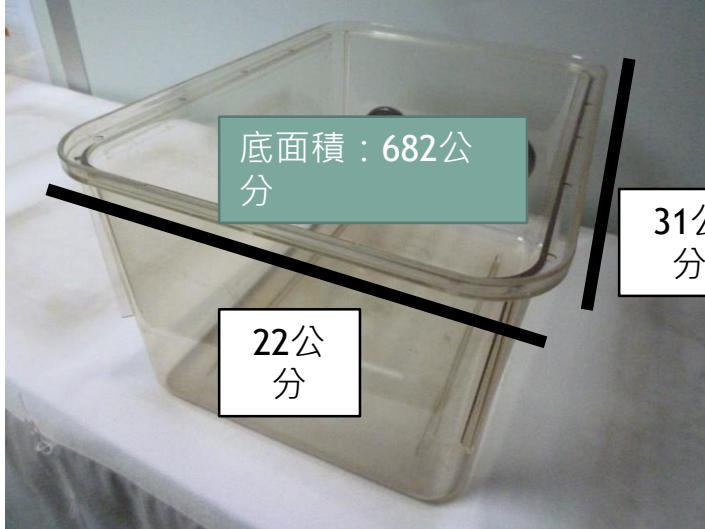
- 2-4未依規定在適當的時間內對新生動物進行離乳分籠

(小鼠出生後21-28天內離乳，到第29天違規)且一籠只容許一窩帶仔母鼠

2-5飼養盒內動物的飼養隻數過多，未提供充分伸展與活動的空間。

除非特殊原因，原則上小鼠以群飼為主。若要單獨飼養，建議額外添加巢料，並於卡牌上註明原因





根據最新版實驗動物手冊，成鼠一隻最小空間需求量96.7平方公分，帶仔母鼠一隻則為330平方公分。(目前公用動物設施規定，單槽最多允許五隻成鼠，若是繁殖籠，則是三隻成鼠與最多一窩帶仔母鼠)

因此成鼠： $682 \div 96.7 = 7.05\dots$

帶仔母鼠： $682 - 330 = 352$ ， $352 \div 96.7 = 3.64\dots$



雙槽，一槽已飼養兩隻成鼠為限，目前禁止使用雙槽繁殖

成鼠： $341 \div 96.7 = 3.53\dots$

帶仔母鼠： $341 - 330 = 11$ ，



離乳天數/飼養隻數規定



異常狀況



- 2-7自行操作後，未提供適當、乾淨且無害之食物及二十四小時充足、乾淨之飲水。After operation, did not provide proper, clean and enough food or drinking water
- 4-1因飼料、飲水不足而導致動物體重減輕或死亡。Animal weight loss or death due to lack of food or drinking water



異常狀況



- 4-5借他人使用門禁卡。lend/borrow the authority card
- 4-6帶未經授權的人員進入動物房。bringing unauthorized personnel into the animal room
- 4-7攜帶 SPF 管制病原進入動物房。bring SPF regulated pathogens into the animal room

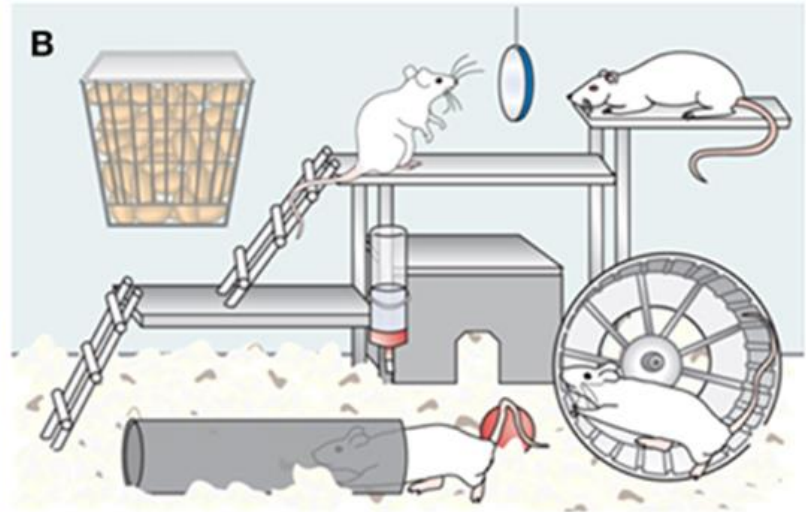


跨動物房管制

- 4-2人員進入飼養嚙齒類動物的動物房前三天內曾進入其他動物設施或接觸其他嚙齒類動物。



環境豐富化



環境豐富化

- 公用動物設施自**2021年5月3號**起，全面於鼠籠內提供環境豐富度用品(如下圖所示)。若因特殊原因不使用巢料，則需向獸醫師/管理師提出申請並說明原因。且自**2021年5月**起，每月飼養費用，額外徵收當月使用籠數乘於**10元**之巢料費用



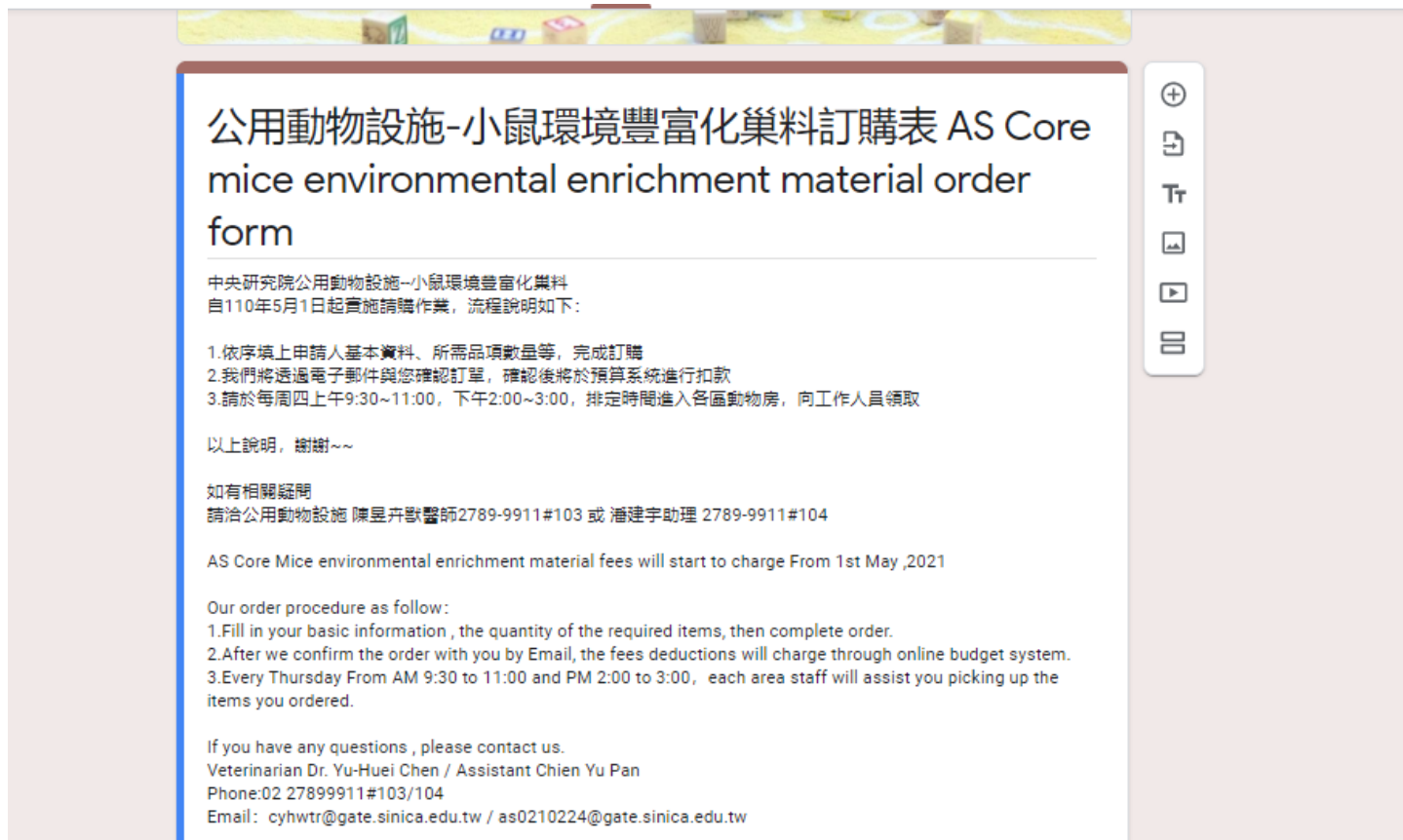
- 其他特殊環境豐富化物件，例如：鼠窩、棉條、木片巢料片...等，需額外提出申請與訂購。



品項 Item	售價Price
築巢棉墊料	35元/10個
築巢紙料	105元/10片
紙鼠屋	440元/10個
築巢木片 (粗/細)	85元/包



- 申請訂購各巢料流程如下：
- 至公用動物設施網頁上置頂公告文，點選訂購表單。
- 依照表單內容所述填寫欲訂購內容。
- 至各區動物房領取巢料時間:每週四早上09:30-11:00，下午2:00-3:00。



The image shows a screenshot of a web page titled "公用動物設施-小鼠環境豐富化巢料訂購表 AS Core mice environmental enrichment material order form". The page contains the following text:

中央研究院公用動物設施-小鼠環境豐富化巢料
自110年5月1日起實施請購作業，流程說明如下：

- 1.依序填上申請人基本資料、所需品項數量等，完成訂購
- 2.我們將透過電子郵件與您確認訂單，確認後將於預算系統進行扣款
- 3.請於每週四上午9:30~11:00，下午2:00~3:00，排定時間進入各區動物房，向工作人員領取

以上說明，謝謝~~

如有相關疑問
請洽公用動物設施 陳昱升獸醫師2789-9911#103 或 潘建宇助理 2789-9911#104

AS Core Mice environmental enrichment material fees will start to charge From 1st May ,2021

Our order procedure as follow:

- 1.Fill in your basic information , the quantity of the required items, then complete order.
- 2.After we confirm the order with you by Email, the fees deductions will charge through online budget system.
- 3.Every Thursday From AM 9:30 to 11:00 and PM 2:00 to 3:00, each area staff will assist you picking up the items you ordered.

If you have any questions , please contact us.
Veterinarian Dr. Yu-Huei Chen / Assistant Chien Yu Pan
Phone:02 27899911#103/104
Email: cyhwtr@gate.sinica.edu.tw / as0210224@gate.sinica.edu.tw

根據使用者委員會決議。

收費採分級制，

不分區域該PI全數使用籠數加總於150籠內採每籠每日10元標準收費

申請籠位超出150籠時，通知3個月緩衝期內進行歸還，

緩衝期滿進行分級收費以50籠為級距

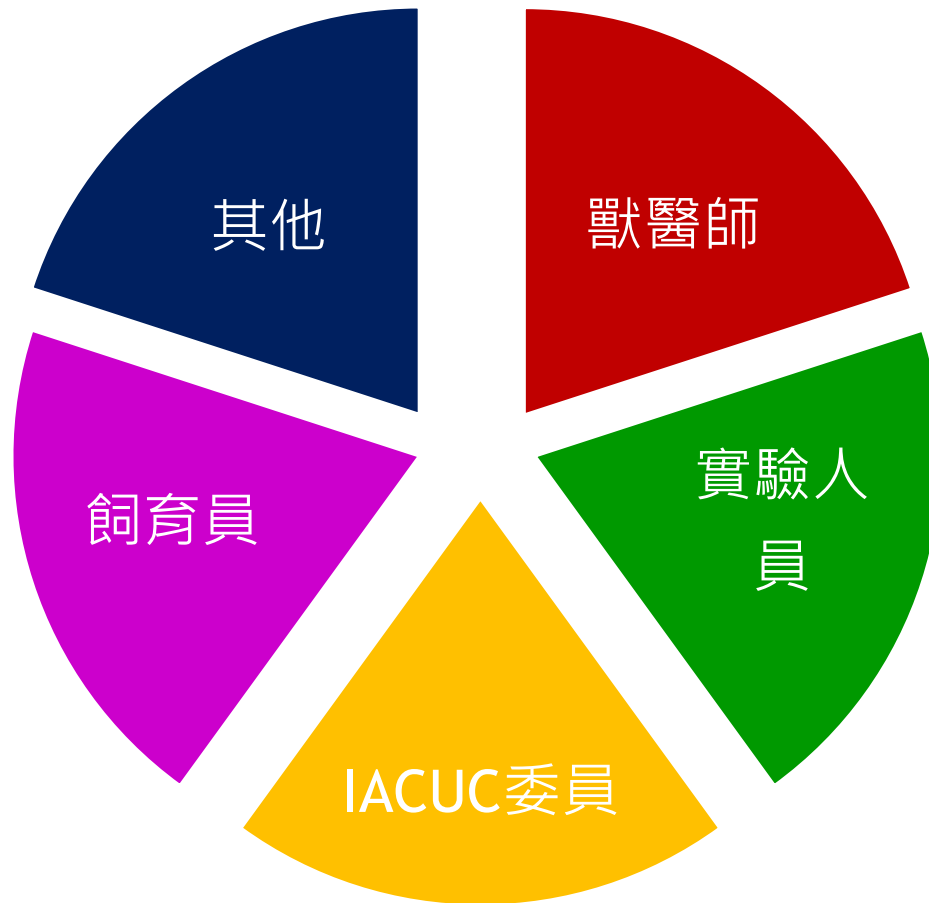
每增加一個級距每籠每日增收5元費用，依此類推。

範例: 183籠:每日費用為 $(150 \times 10) + (33 \times 15) = 1995$

籠數級距	每日收費
<150	10元
151-200	15元
201-250	20元
251-300	25元
301-350	30元



保持討論與溝通管道



延伸閱讀

- 動物保護資訊網
- 實驗動物照護及使用指南



謝謝大家的聆聽

